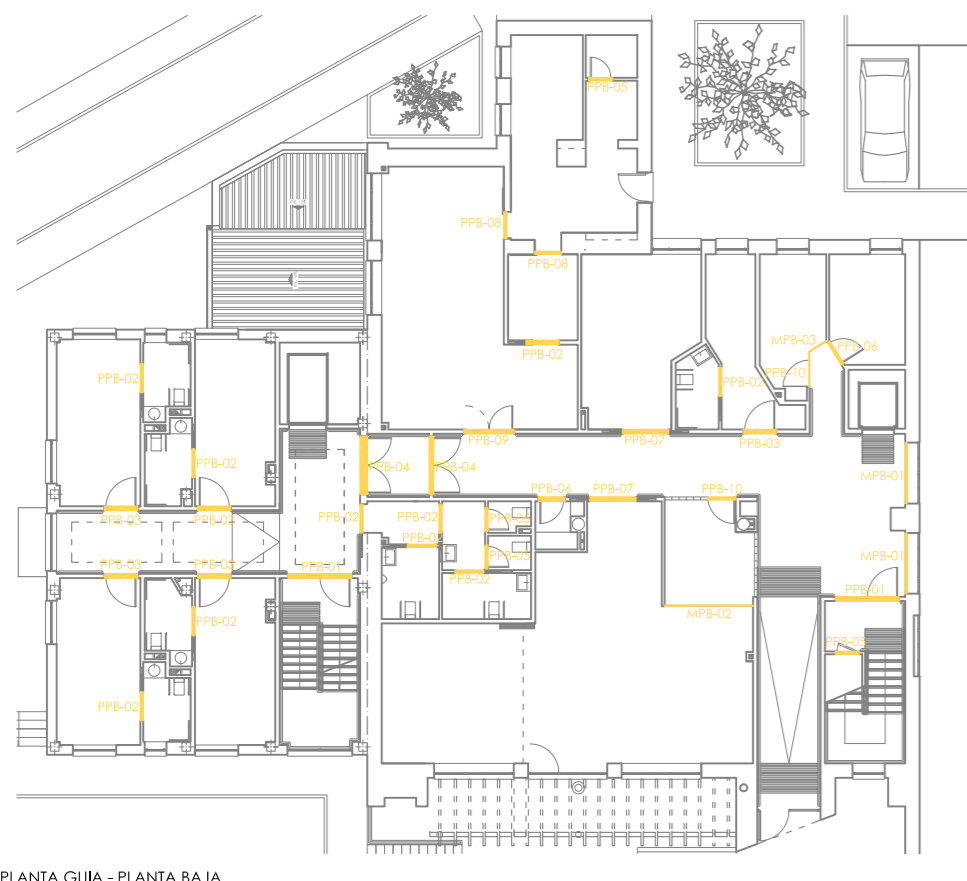
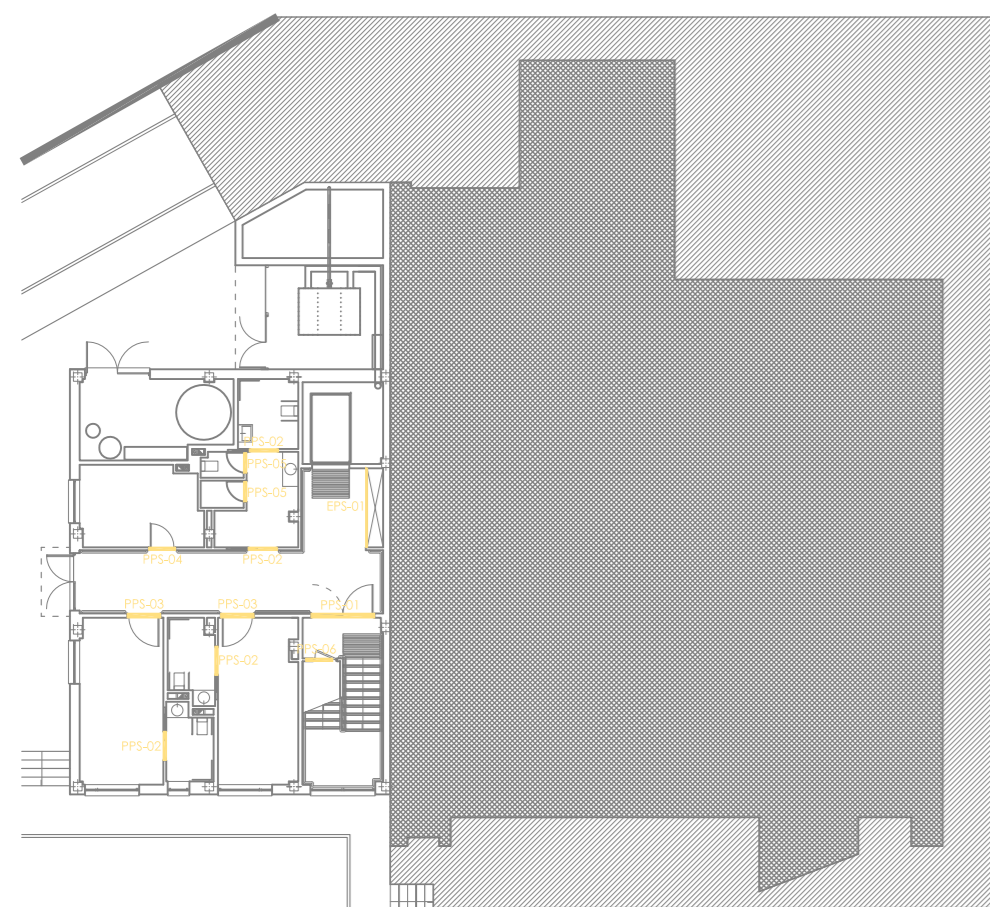




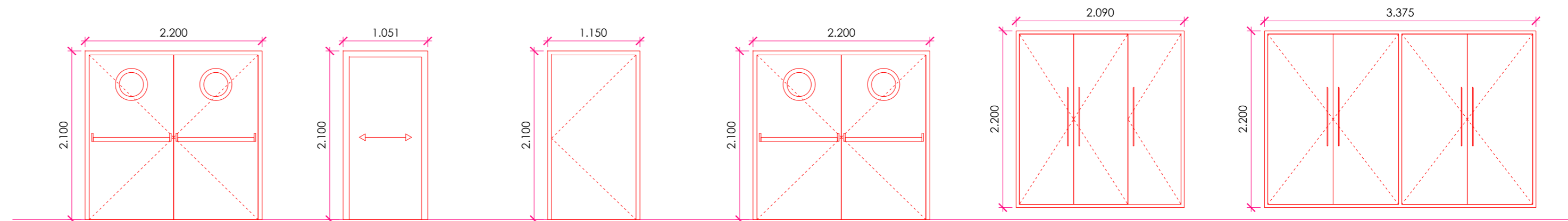
PLANTA GUÍA - PLANTA PRIMERA



PLANTA GUÍA - PLANTA BAJA



PLANTA GUÍA - PLANTA SEMISOTANO



**PPP-01**  
Anchura libre mínima: 2.10 m.  
Doble chapa acero  
Resistencia a fuego EI2 60-C5  
abatible son sist. antipánico  
(2 Unidades)

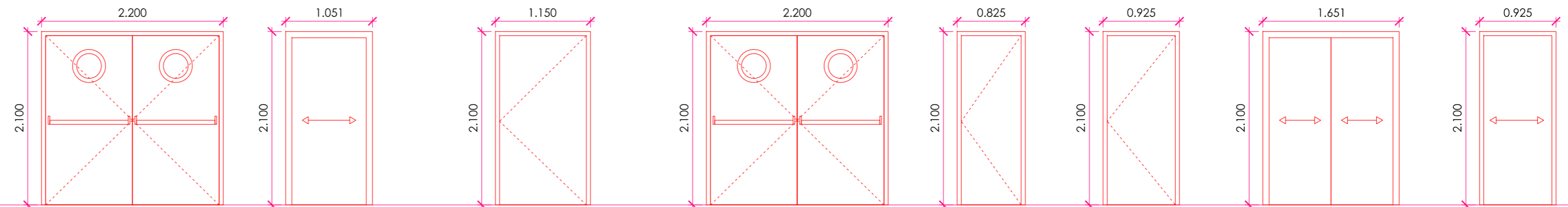
**PPP-02**  
Anchura libre mínima: 0.90m  
Madera lacada lisa  
corredera con armazón  
(13 Unidades)

**PPP-03**  
Anchura libre mínima: 1.05m  
Madera lacada lisa  
abatible  
(14 Unidades)

**PPP-04**  
Anchura libre mínima: 2.10 m.  
Doble chapa acero  
Resistencia a fuego EI2 45-C5  
abatible con sist. antipánico  
(2 Unidades)

**EPP-01**  
Madera lacada lisa  
Hojas abatibles  
(1 Unidad)

**EPP-02**  
Madera lacada lisa  
Hojas abatibles  
(1 Unidad)



**PPB-01**  
Anchura libre mínima: 2.10 m  
Doble chapa acero  
Resistencia a fuego EI2 60-C5  
abatible son sist. antipánico  
(2 Unidades)

**PPB-02**  
Anchura libre mínima: 0.90m  
Madera lacada lisa  
corredera con armazón  
(10 Unidades)

**PPB-03**  
Anchura libre mínima: 1.05m  
Madera lacada lisa  
abatible  
(5 Unidades)

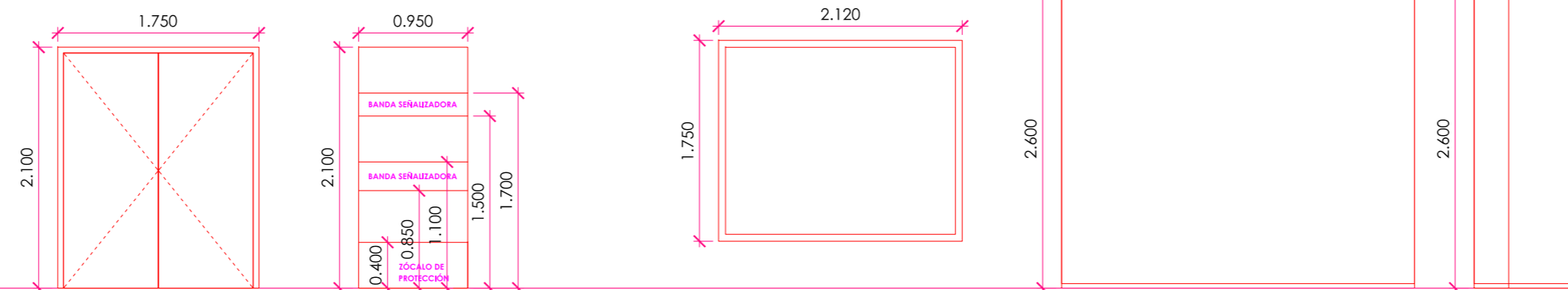
**PPB-04**  
Anchura libre mínima: 2.10 m  
Doble chapa acero  
Resistencia a fuego EI2 45-C5  
abatible con sist. antipánico  
(2 Unidades)

**PPB-05**  
Anchura libre: 0.725m  
Madera lacada lisa  
abatible  
(4 Unidades)

**PPB-06**  
Anchura libre: 0.825m  
Madera lacada lisa  
abatible  
(2 Unidades)

**PPB-07**  
Anchura libre: 1.50m  
Madera lacada lisa  
corredera con armazón  
(2 Unidades)

**PPB-08**  
Anchura libre: 0.825m  
Doble chapa acero  
Resistencia a fuego EI2 120-C5  
corredera con guía exterior  
(2 Unidades)



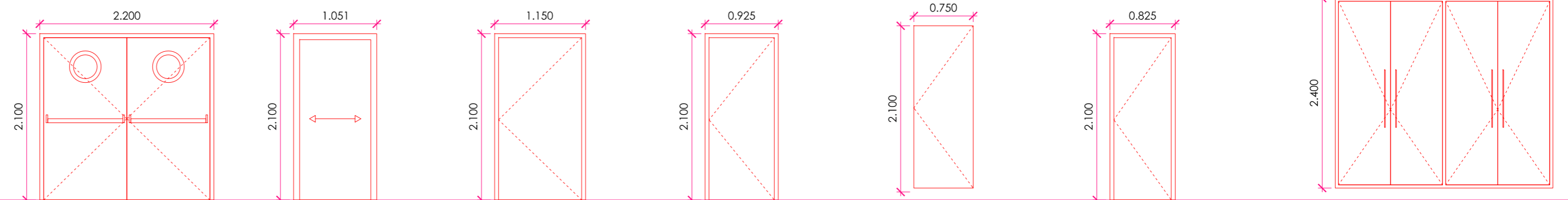
**PPB-09**  
Anchura libre: 1.65 m  
Madera lacada lisa  
abatible  
(1 Unidad)

**PPB-10**  
Anchura libre min: 0.85 m.  
Vidrio templado traslúcido sin periferia  
abatible  
(1 Unidad.)

**MPB-01**  
Mampara fija  
Periferia acero inoxidable  
Vidrio seguridad 3+3 traslúcido  
(2 Unidades)

**MPB-02**  
Mampara fija  
Periferia superior e inferior acero inoxidable  
Vidrio seguridad 3+3  
(1 Unidad.)

**MPB-03**  
Mampara fija  
Periferia superior e inferior acero inoxidable  
Vidrio seguridad 3+3  
(1 Unidad.)



**PPS-01**  
Anchura libre mínima: 2.10 m.  
Doble chapa acero  
Resistencia a fuego EI2 60-C5  
abatible son sist. antipánico  
(1 Unidad)

**PPS-02**  
Anchura libre mínima: 0.90m  
Madera lacada lisa  
corredera con armazón  
(4 Unidades)

**PPS-03**  
Anchura libre mínima: 1.05m  
Madera lacada lisa  
abatible  
(14 Unidades)

**PPS-04**  
Anchura libre mínima: 0.825m  
Madera lacada lisa  
abatible  
(1 Unidad)

**PPS-05**  
Anchura libre: 0.825m  
Panel fenólico  
(2 Unidades)

**PPS-06**  
Anchura libre mínima: 0.725m  
Madera lacada lisa  
abatible  
(1 Unidad)

**EPS-01**  
Anchura libre mínima: 2.10 m.  
Madera lacada lisa  
Hojas abatibles  
(1 Unidad)

**\*\* LAS MEDIDAS SE REVISARAN EN OBRA Y SE AJUSTARAN A FORMATOS NORMALIZADOS SIEMPRE QUE SEA POSIBLE**

PROYECTO BASICO Y DE EJECUCION DE:  
REFORMA Y AMPLIACION DE RESIDENCIA DE ANCIANOS

RAQUEL PEREZ AMOR, arquitecta

situación: BARRUELO DE SANTULLAN (PALENCIA)  
promotor: JUNTA DE CYL. CONSEJERIA DE FAMILIA E IGUALDAD DE OPORTUNIDADES  
GERENCIA DE SERVICIOS SOCIALES  
MAYO 2016

**P-21.B** ESCALA 1:50  
CARPINTERIA  
INTERIOR