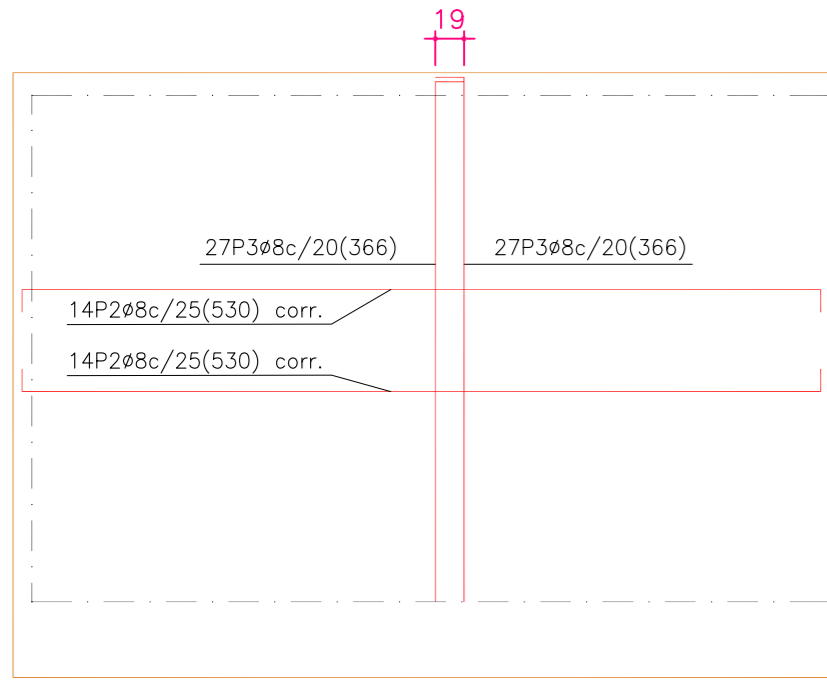
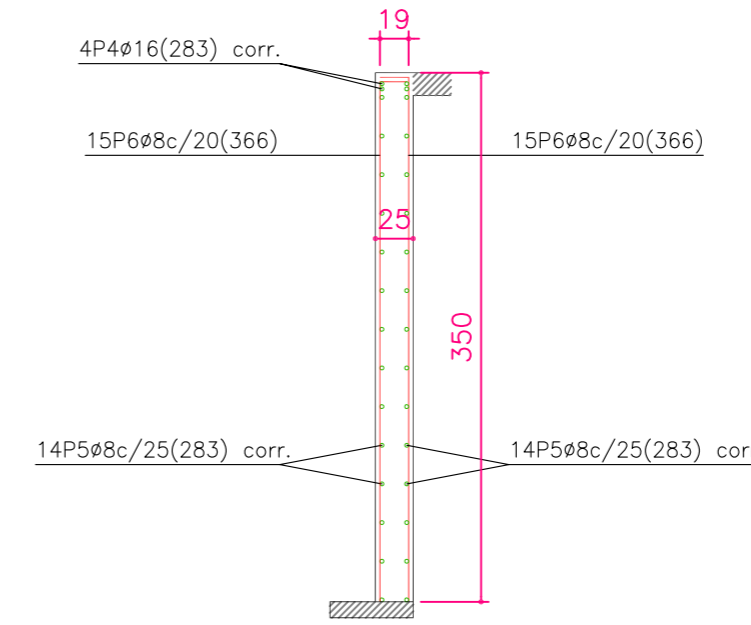
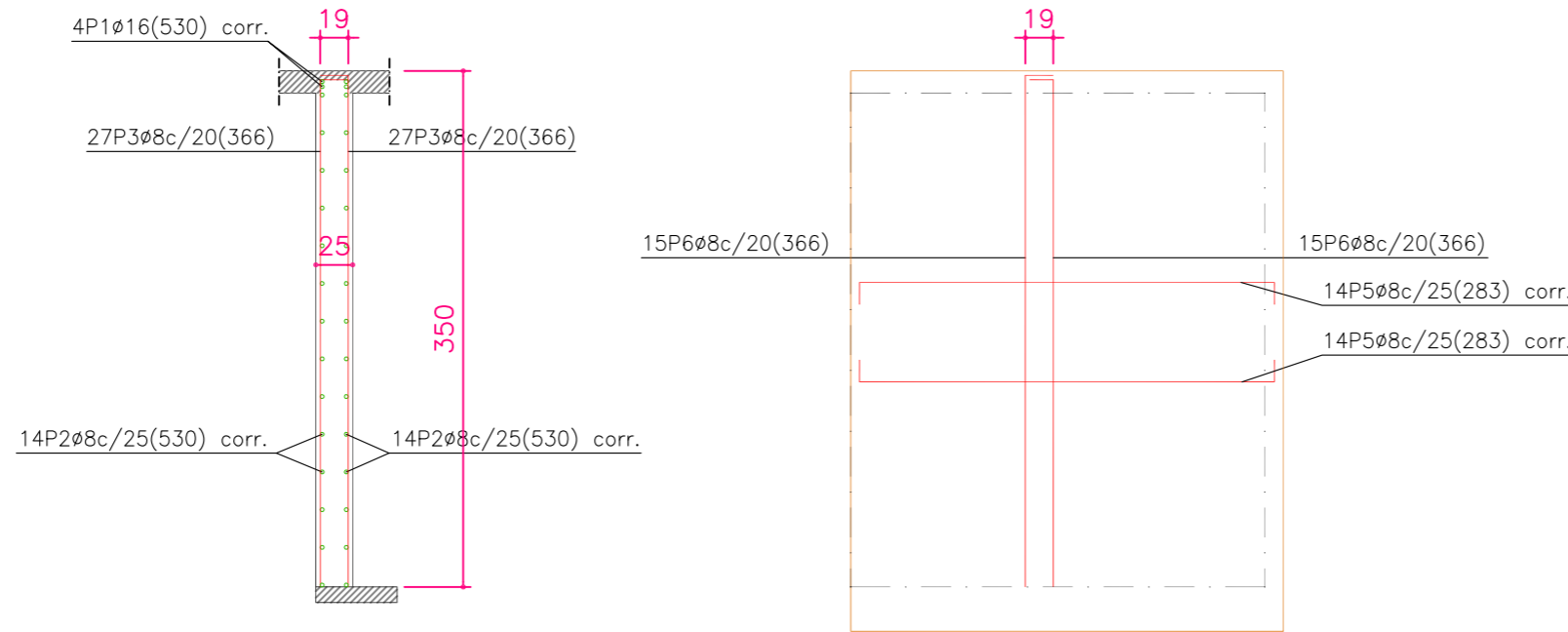


DETALLES DE MUROS ALZADO SECCIÓN

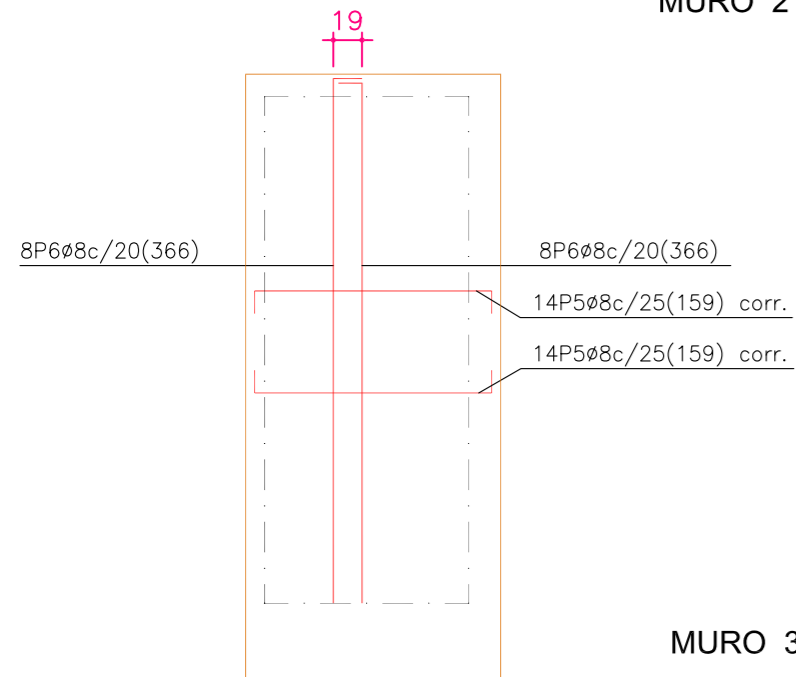
MURO 1



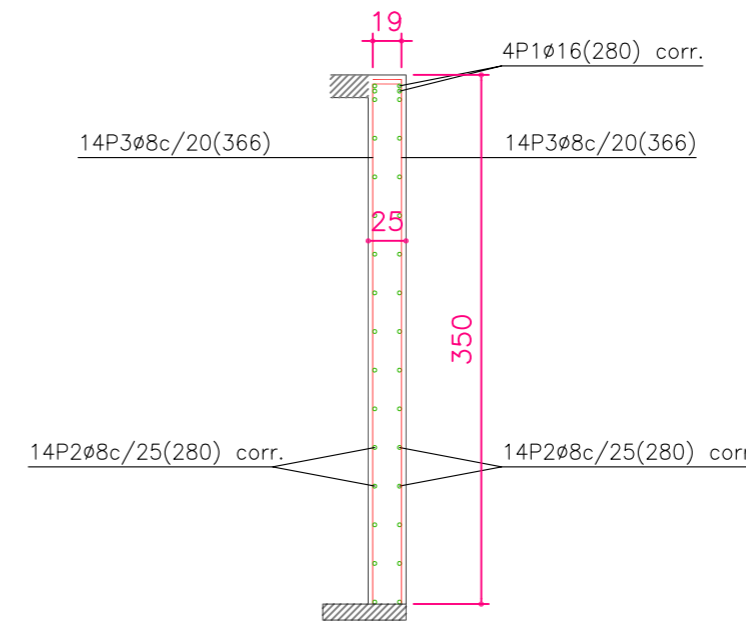
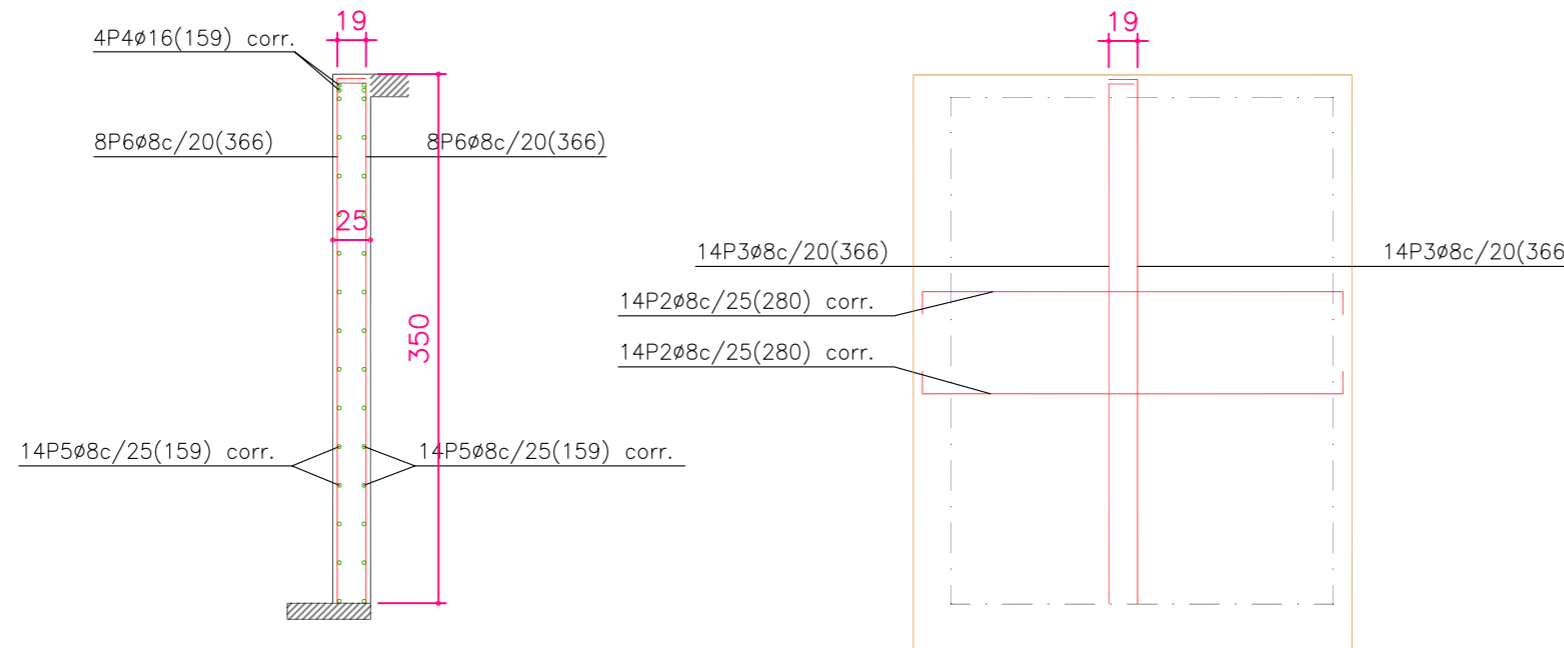
MURO 4



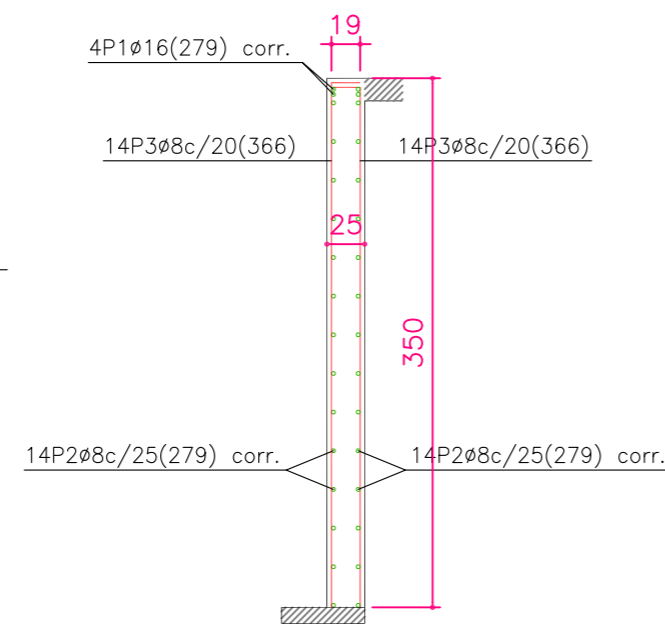
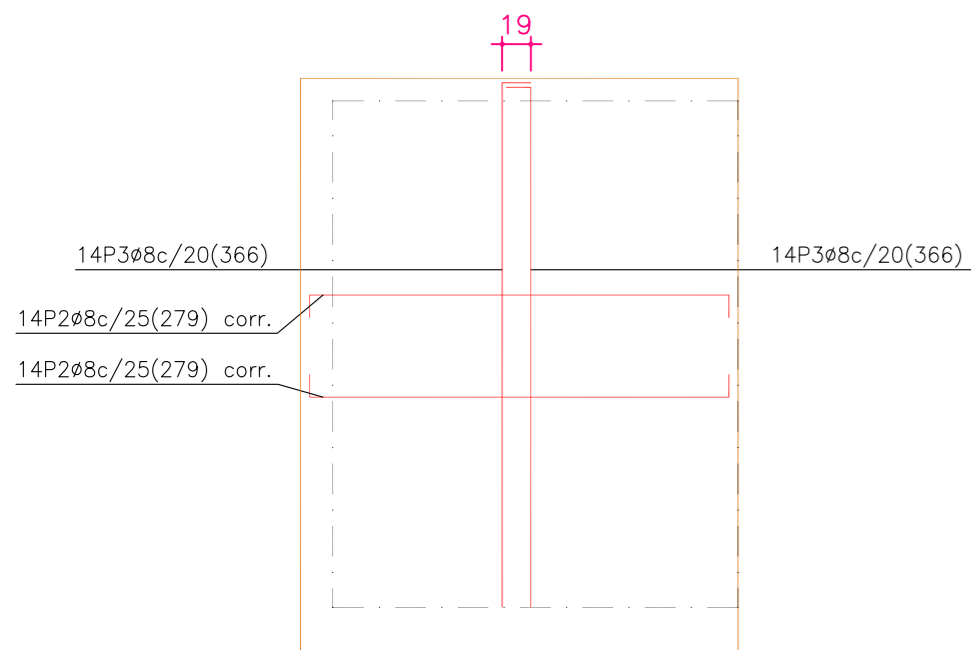
MURO 2



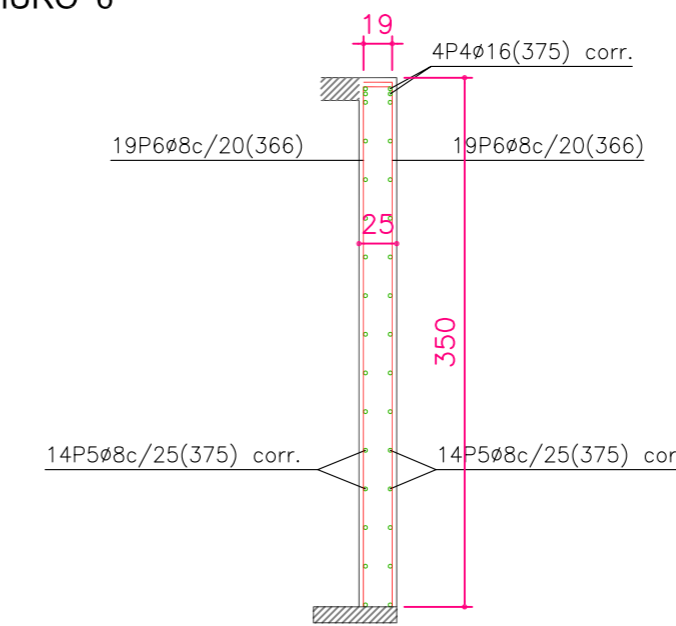
MURO 5



MURO 3

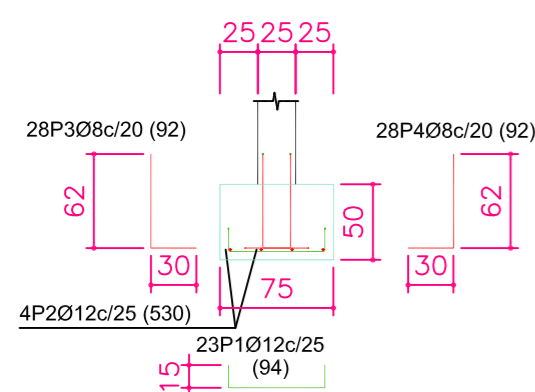


MURO 6

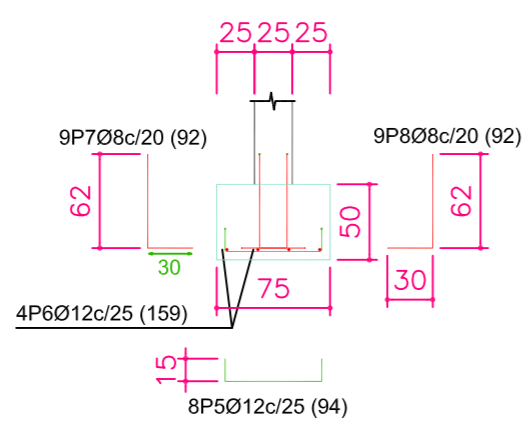


ENCUENTROS DE MUROS CON CIMENTACIÓN

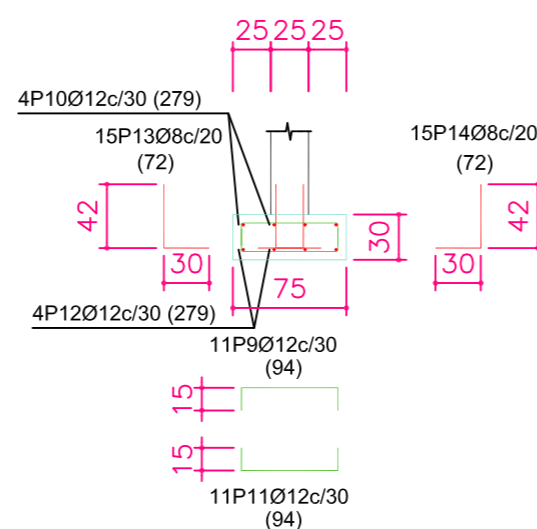
MURO 1



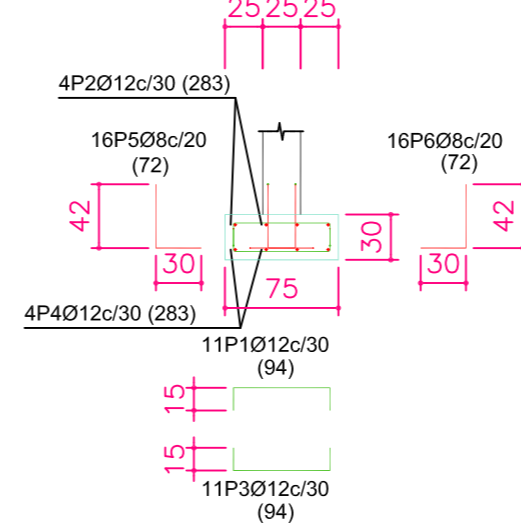
MURO 2



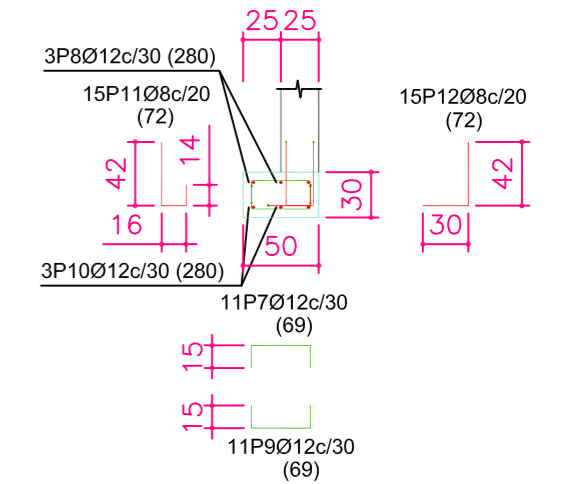
MURO 3



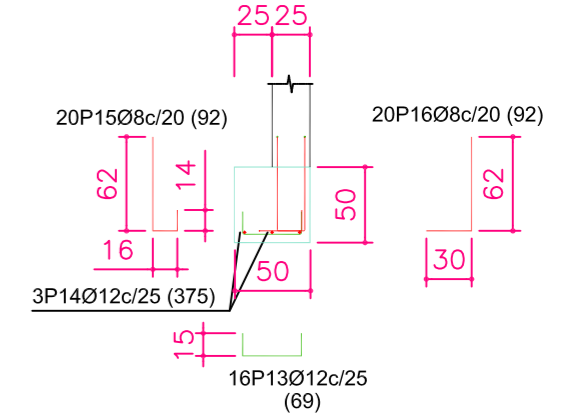
MURO 4



MURO 5



MURO 6



Elemento	Pos.	Diám.	No.	Long. (cm)	Total (cm)	B 500 S Ys=1,15 (kg)
M1	1	Ø16	4	VAR.	2120	33.5
	2	Ø8	28	VAR.	14840	58.6
	3	Ø8	54	366	19764	78.0
Total+10%:						187.1
M2	4	Ø16	4	VAR.	636	10.0
	5	Ø8	28	VAR.	4452	17.6
	6	Ø8	16	366	5856	23.1
Total+10%:						55.8
M3	1	Ø16	4	VAR.	1116	17.6
	2	Ø8	28	VAR.	7812	30.8
	3	Ø8	28	366	10248	40.4
Total+10%:						97.7
M4	4	Ø16	4	VAR.	1132	17.9
	5	Ø8	28	VAR.	7924	31.3
	6	Ø8	30	366	10980	43.3
Total+10%:						101.8
M5	1	Ø16	4	VAR.	1120	17.7
	2	Ø8	28	VAR.	7840	30.9
	3	Ø8	28	366	10248	40.4
Total+10%:						97.9
M6	4	Ø16	4	VAR.	1500	23.7
	5	Ø8	28	VAR.	10500	41.4
	6	Ø8	38	366	13908	54.9
Total+10%:						132.0
TOTAL		Ø8	1243.7		540	
		Ø16	76.2		132	672

PROYECTO BASICO Y DE EJECUCION DE:  
REFORMA Y AMPLIACION DE RESIDENCIA DE ANCIANOS

RAQUEL PEREZ AMOR, arquitecta

situación: BARRUELO DE SANTULLAN (PALENCIA)  
promotor: JUNTA DE Cyl. CONSEJERIA DE FAMILIA E IGUALDAD DE OPORTUNIDADES  
GERENCIA DE SERVICIOS SOCIALES  
MAYO 2016

**P-08.B** ESCALA 1:50  
CIMENTACIÓN  
MUROS